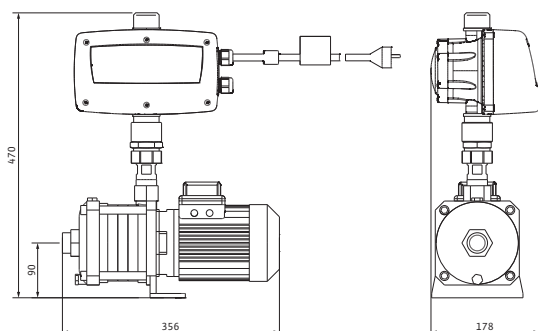
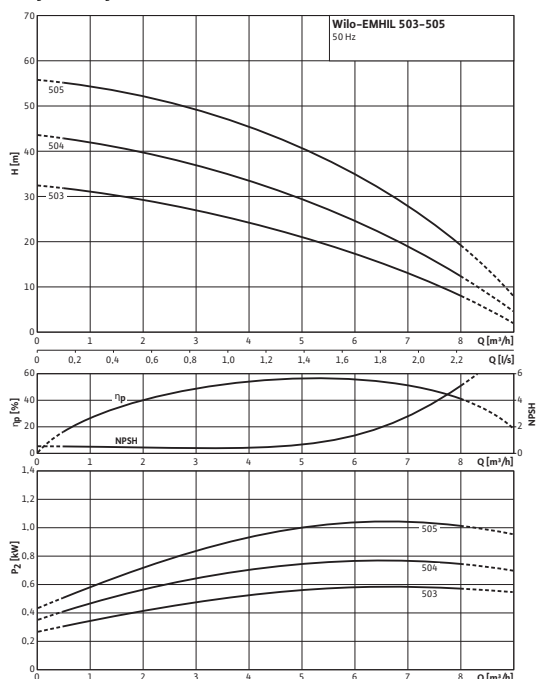


## Лист данных: Wilo-EMHIL 503 M

### Характеристики



### Допустимая перекачиваемая среда (другие среды по запросу)

Чистая вода без осаждающихся веществ	•
Бытовая, холодная, охлаждающая, дождевая вода	•

### Мощность

Макс. температура перекачиваемой жидкости	$T$	40 °C
Температура окружающей среды, макс.	$T$	40 °C
Максимальное рабочее давление	$p_{max}$	10 бар
Номинальные внутренние диаметры трубы на стороне всасывания	$RPS$	Rp 1¼
Номинальные внутренние диаметры трубы с напорной стороны	$RPD$	G 1¼

### Электроподключение (другие исполнения - по запросу)

Подключение к сети	1~230 В, 50 Гц
Допустимый перепад напряжения	230/50&60:+10%/-20% %
Количество резервных насосов	0
Кол. рабочих насосов	1

### Мотор

Класс изоляции	F	
Степень защиты	IP 54	
Номинальная мощность мотора	$P_2$	1 кВт
Номинальный ток 1~230 В, 50 Гц	$I_N$	5 А

### Материалы

Корпус насоса	1.4301
Рабочее колесо	1.4301
Секции	1.4301

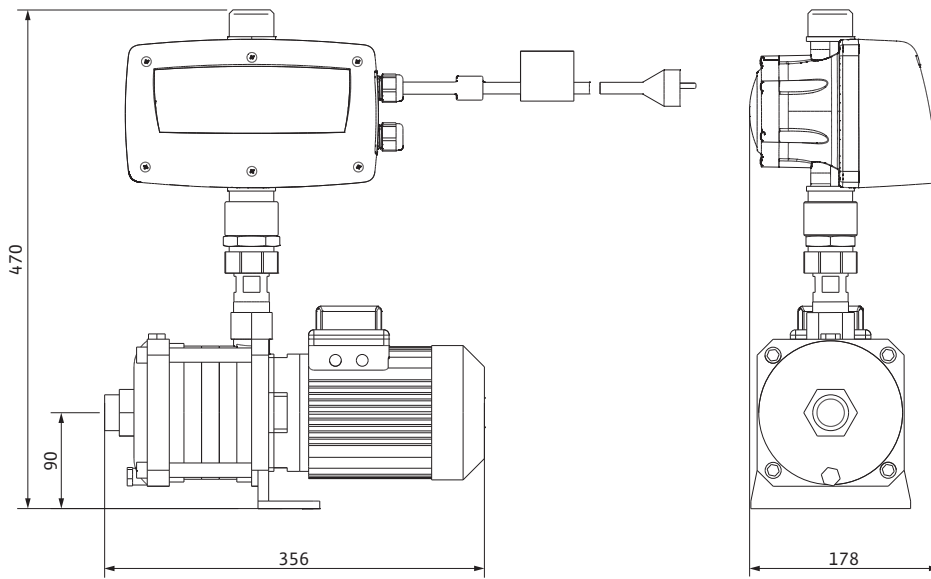
### Данные для заказа

Изделие	Wilo	
Тип	503 M	
Арт.-№	4161133	
Вес, прим.	$m$	19 кг

• = имеется, - = отсутствует

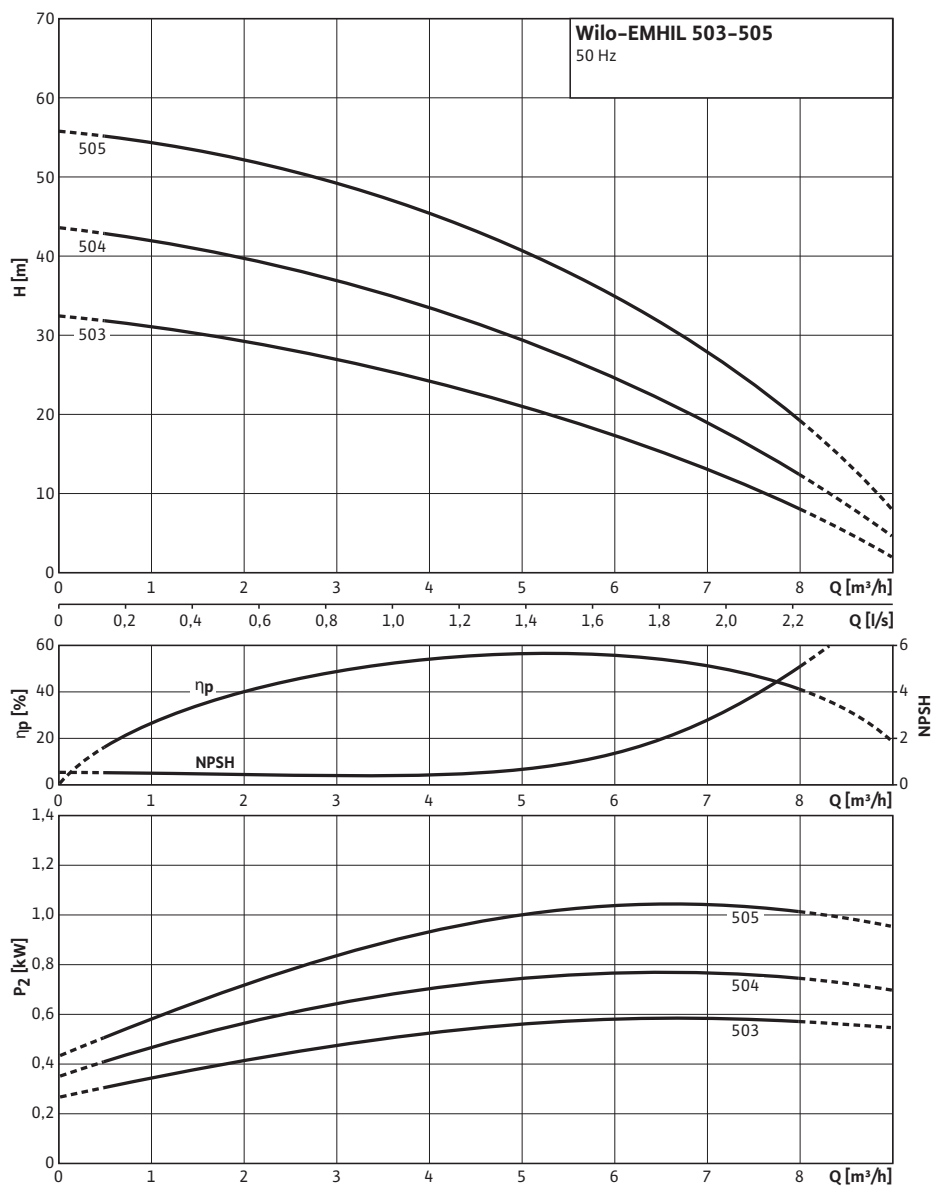


Размеры и габаритные чертежи: Wilo-EMHIL 503 M



## Характеристики: Wilo-EMHIL 503 M

### Характеристики



**Данные для заказа: Wilo-EMHIL 503 M**

Данные для заказа		
Изделие		Wilo
Тип		503 M
Арт.-№		4161133
Номер EAN		4048482194332
Группа товаров со скидкой		PG5
Вес, прим.	<i>m</i>	19 кг
Длина x Ширина x Высота (упаков.)		356мм x 178мм x 90мм
Объем упаковки	<i>V</i>	5,7 l

## Тексты заявок: Wilo-EMHIL 503 M

Нормально-всасывающая установка для водоснабжения с частотным преобразователем ElectronicControl для применения в бытовом водоснабжении, ирригации и орошении, при использовании дождевой воды.

### Особенности/преимущества продукции

- Надежный многоступенчатый насос с гидравликой из нержавеющей стали
- Удобное управление и настройка:
- Благодаря встроенному фильтру соответствует нормам ЭМС для жилищного хозяйства (EN 61000-6-2 и EN 61000-6-3)
- Функция APP: периодический анализ характеристик системы и автоматическое согласование регулируемых параметров (PID)
- Функция AIS: автоматический кратковременный режим работы для предотвращения замерзания гидравлики при температурах < 5 °C
- Функция ART: Установка пытается выполнить автоматический перезапуск после ошибок
- По заказу возможно подключение поплавкового выключателя

### Оснащение/функции

- Автоматическая система управления насосом через частотный преобразователь ElectronicControl
- включая кабель длиной 1,4 м для подключения к сети и штекер
- включая фильтр ЭМС
- со встроенными датчиками давления и потока

### Материалы

Секции: 1.4301

Вал насоса: 1.4028

### Допустимая перекачиваемая среда (другие среды по запросу)

Чистая вода без осаждающихся веществ: •

Бытовая, холодная, охлаждающая, дождевая вода: •

### Мощность

Макс. расход: 8 м<sup>3</sup>/ч

Макс. напор: 55 М

Макс. температура перекачиваемой жидкости: 40 °C

Температура окружающей среды, макс.: 40 °C

Номинальный внутренний диаметр для подсоединения, с напорной стороны: G 1¼

Номинальный внутренний диаметр для подсоединения, на стороне всасывания: Rp 1 – Rp 1¼

### Электроподключение (другие исполнения – по запросу)

Подключение к сети: 1~230 В, 50 Гц

Допустимый перепад напряжения: 230/50&60: +10%/–20% %

Количество резервных насосов: 0

Кол. рабочих насосов: 1

### Мотор

Класс изоляции: F

Степень защиты: IP 54

Номинальная мощность мотора: 1 кВт

Номинальный ток 1~230 В, 50 Гц: 5 А

**Тексты заявок: Wilo-EMHIL 503 M**

**Данные для заказа**

Вес, прим.: 19 кг

Тип: 503 M

Арт.-№: 4161133